



Certified Network Defender

# לימודי תעודה להכשרת מומחה סייבר וארכיטקט ענן של AWS

בית הספר  
להייטק וסייבר  
המערך לתוכניות ייעודיות  
אוניברסיטת בר-אילן



aws academy

Networking  
CISCO Academy

palalto  
CYBERSECURITY  
ACADEMY

אוניברסיטת בר-אילן, המערך לתוכניות ייעודיות  
המדור לתוכניות מובנות ולימודי תעודה  
052-5886002 | טלפון | hitech-school.biu.ac.il

בהתאם לתוכניות ההכשרה של היצרנים הבינלאומיים

\* לימודים לא אקדמיים



# Certified Network Defender

המסלול השלם להכשרת מומחה סייבר ואריכטקט ענן של AWS

**מנהל התוכנית:** מר ערן שחם, מנהל בית הספר להייטק וסייבר

עם נסיון של עשרות שנים בהדרכות קורסי אבטחת מידע וסייבר, מאות קורסים שהועברו בהצלחה ואלפי בוגרים המאיישים משרות בשוק הישראלי והעולמי, ביה"ס להייטק וסייבר של אוניברסיטת בר-אילן גאה להציג את התוכנית המתקדמת בישראל להכשרת מומחי סייבר וענן. התוכנית מכינה לקראת שש הסמכות הבינלאומיות ומועברת בהדרכתם של בולטי המרצים בארץ.  
**ההתמחות הכפולה בסייבר ובענן מגדילה את אפשרויות התעסוקה של מסיימי התוכנית.**

- על מנת לאפשר לבוגרים כניסה מהירה לשוק העבודה יקבלו הלומדים כחלק מתוכנית ההכשרה:
- **דנת LinkedIn** – הסדנה תתמקד בשיפור יכולות אישיות ומיתוג אישי בפלטפורמות הדיגיטליות ותעזור בחשיפה למעסיקים
  - **סדנת פרזנטציה מנצחת** – הסדנה תספק כלים לעמידה מול כתה והעברת פרזנטציה על הנושאים הנלמדים בקורס. הסדנה תעזור לשפר את אופן הצגת פרוייקט האמצע והסיום של הקורס. הצגת פרוייקטים בקורס מספקים התנסות של ראיונות עבודה ומספקים לבוגרים תיק עבודות אותו יוכלו להציג בסיום הקורס ולקשר לפרופיל ה LinkedIn.
  - **בנק בחינות בפלטפורמת ענן** – התנסות במערכת בחינות שתדמה את הבחינות הבינלאומיות של היצרנים ותעזור בהכנה לקראת מעבר הבחינות הבינלאומיות, תוך כדי שיפור ביצועיו.

התוכנית נבנתה בצורה מתודולוגית ומספקת כלים לבניית ארכיטקטורה מאובטחת מרובת שכבות: התלמיד לומד להגדיר פתרונות הגנה בתחנות ובשרתים (Linux ו-Microsoft), סביבות תקשורת (Cisco) וצידוד אבטחת מידע וסינון אתרים ותוכן (Check Point ו Palo Alto). שני מודולים מרכזיים של AWS, ספק הענן הגדול בעולם, מאפשרים להתחבר לסביבות המעבדה של היצרן ולתרגל תרחישים הדומים לנעשה בשטח. בסיום כל מודול ניגש התלמיד לבחינות הבינלאומיות של היצרנים המובילים.

אוניברסיטת בר אילן הינה **אקדמיה מורשית** של היצרנים והארגונים הגדולים בעולם: AWS, CISCO, Palo Alto, EC-Council, ועוד. הלימודים מתבצעים באמצעות מרצים מוסמכים המאושרים ע"י האקדמיה והיצרנים המובילים. **התוכנית מספקת הבנה מעמיקה בתכנון פתרונות הגנה על תשתיות וירטואליות וענן.**  
כהמשך התפתחות מקצועי, ניתן ללמוד לקורסי המשך כמו DevSecOps או מנהלי אבטחת מידע CISO של ביה"ס להייטק וסייבר.

## מטרת התכנית

- התכנית מכשירה לקראת **6** הסמכות בינלאומיות יוקרתיות:
- **CCSA** – של חברת Check Point
  - **PCNSA** – של חברת Palo Alto
  - **CCNA** - של חברת Cisco
  - **LPIC-1 Linux Administrator** - של ארגון LPI
  - **AWS Cloud Practitioner** - של חברת Amazon Web Services
  - **AWS Solutions Architect Associate** - של חברת Amazon Web Services



## יתרונותיה הבולטים של התכנית

- הקורס מועבר ע"י ערן שחם, וצוות ותיק ומנוסה, מבכירי מרצי הסייבר והענן בישראל.
- הכנה לשש הסמכות בינלאומיות יוקרתיות בקורס אחד, של מיטב היצרנים.
- שלוש תעודות יוקרתיות בסייבר וענן, מביה"ס להייטק וסייבר של אוניברסיטת בר-אילן.
- תכנים מקוריים של חברות Amazon AWS, Palo Alto, Cisco.
- הטבות בעלויות של תוכנות ומבחני ההסמכה בהתאם לתוכניות האקדמיה של היצרנים.
- מערכת בחינות מתקדמת מבוססת ענן, העוזרת בהכנה לקראת הבחינות הבינלאומיות.
- קורס מעשי במהותו, המשלב יישום פרויקטים רבים במקביל לידע התיאורטי.
- הרצאות מוקלטות של השעורים המאפשרות חזרה על חומר הלימוד, גם לאחר ההרצאה.
- ליווי אישי של התלמיד בפן המקצועי וביצירת מיתוג אישי ברשתות החברתיות.

## הכירו את המרצים בקורס מומחה סייבר (CND) וארכיטקט ענן AWS

### אודות מר ערן שחם, מנהל התוכנית ומנהל בית הספר להייטק וסייבר

- בעל ניסיון עשיר של למעלה מ-30 שנים כמרצה ומנהל הדרכות בתחום הסייבר ואבטחת המידע.
- מנהל בית הספר להייטק וסייבר של אוניברסיטת בר-אילן.
- מנהל מרכזי הדרכה מורשים של החברות המובילות בעולם בתחום הווירטואליזציה, תקשורת ואבטחת מידע ISC2, Palo Alto, Check Point, EC-Council, VMware, Amazon AWS ומכשיר אינטגרטורים בקורסים המתקדמים.
- הכשיר לקוחות ושותפים של Check Point בטכנולוגיות מתקדמות כ-20 שנה.
- יזם, הקים וניהל את קורסי התעודה במחשבים ביחידה ללימודי המשך של "מוסד הטכניון" במשך 8 שנים, בת"א, חיפה וירושלים.
- הקים וניהל את "מלם-תים הדרכה", מקבוצת "מלם-תים", האחראית להכשרת 4,000 עובדי הקבוצה.
- ניהל את קהילת אבטחת המידע במייקרוסופט ישראל.

### אודות מר ירון דן

- בעל ניסיון עשיר של למעלה מ-25 שנים כמומחה טכנולוגיות סייבר וארכיטקט ענן
- מרצה מוסמך של AWS ו Microsoft, עם ותק הדרכות של 20 שנה
- תואר ראשון במדעי המחשב ובסטיטיסטיקה מאוניברסיטת חיפה
- נהל את תחום ה IT ב Alcatel, נמל חיפה ובשב"ס
- מנהל פרויקטים בינלאומיים בתחום התשתיות

### אודות מר אופיר שמואל

- בעל ניסיון רב בתכנון והטמעת פתרונות Security בתשתיות ענן של גדולי היצרנים
- מרצה מוסמך של Palo Alto, העובד עם מערכות האבטחה של היצרן באופן שוטף
- עובד כ DevSecOps Engineer ו Senior Cloud Security Engineer בחברות בינלאומיות
- מוסמך ארכיטקט ענן של AWS, CCSE של Check Point ו PCNSA של Palo Alto

### אודות מר ליאור יעקובוב

- מרצה מוביל בטכנולוגיות Microsoft, תקשורת וענן בקורסי DevOps ו CND.
- בעל תואר ראשון במדעי המחשב מהמרכז האקדמי לב
- עובד כ DevOps Engineer בחברת Payoneer
- בעל ניסיון בפיתוח, בתשתיות ובהקמת תהליכי אוטומציה בסביבות מרובות עננים



## אודות מר יוני גולן

- מרצה בעל ותק של 20 שנה בתחומי התקשורת
- בעל תואר שני במנהל עסקים מהקריה האקדמית אונו
- מוסמך CCNP של חברת CISCO
- עובד שנים רבות כמרצה ופריילנס בתחום התקשורת, הסייבר והענן

## אודות גב' נטלי קובלצ'וק

- מרצה בעולמות ה Linux בקורסי CND ו DevSecOps בביה"ס
- עובדת בטכנולוגיות ענן ותשתיות Linux בפרוייקטים אצל לקוחות Enterprise
- בעלת הסמכות בינלאומיות בכירות ב LPI וארכיטקטית ענן של AWS

## אודות מר איליה לוין

- מומחה טכנולוגיות ענן ואבטחתו.
- בעל ותק של 8 שנים בתכנון, יעוץ והטמעת פתרונות ענן ללקוחות בינלאומיים.
- מרצה מוסמך של AWS ושל ISC2.
- בעל הסמכות Cloud Architect ו Security speciality של AWS ושל GCP.
- מרצה מוביל בביה"ס להייטק וסייבר של האוניברסיטה.

## תנאי קדם

- ראיון קבלה ע"י יועצי הלימודים.
- הכרת האינטרנט ברמת המשתמש.
- קריאה והבנה של אנגלית טכנית.

## מתכונת לימודים

- פתיחת הלימודים: **01.07.2025**
- משך הלימודים: כעשרה חודשים, בימי שלישי בין השעות 17:30 – 21:30 ובימי שישי בין השעות 09:00 – 13:00.
- \* שיעורי השלמה יתכנו בימים שאינם ימי הלימוד הרגילים.
- תכנית הלימודים כוללת 400 שעות אקדמיות פרונטליות.

## שכר לימוד

- דמי רישום: 480 ₪.
- שכר לימוד: 19,800 ₪.
- **בחינות ההסמכה חיצוניות ובתשלום נפרד.**
- כשותף אקדמיה של היצרנים, ניתנים הנחות במרבית המבחנים הבינלאומיים הבינלאומיות.

## מקום הלימוד

- הלימודים נערכים בבית הספר להייטק וסייבר, קמפוס אוניברסיטת בר-אילן, רמת גן.
- בהתאם להוראות פיקוד העורף והוראות האוניברסיטה ייתכן שחלק מהשיעורים יועברו באמצעות זום.

## זכאות לתעודה

- חובת נוכחות ב-80% מהמפגשים, ועמידה במטלות התכנית (הצגת שתי פרזנטציות במהלך הקורס ובסיומו).
- לעומדים בדרישות התכנית תוענקה שלוש תעודות מטעם אוניברסיטת בר-אילן.

## הערות

- פתיחת כל תכנית מותנית במספר הנרשמים.
- דמי ההרשמה אינם כלולים בשכר הלימוד ואינם מוחזרים, אלא במקרה של אי פתיחת התכנית על ידי היחידה, בכפוף לתקנון לימודים של לימודי התעודה באוניברסיטת בר אילן.
- היחידה מביאה לידיעת הנרשמים כי ייתכנו שינויים במערך התכנית, במועדי הלימודים והבחינות או בכל נושא אחר. הודעה על כל שינוי תימסר למשתתפים, בכפוף לתקנון לימודי התעודה באוניברסיטת בר אילן.

## נהלי רישום

- הרישום לקורס יתבצע באמצעות חברת ערן שחם בע"מ, עבור אוניברסיטת בר אילן.



## תעודות הקורס



לימודי תעודה  
03-7384481  
biu-es.ac.il

קמפוס חרדי  
077-2753094/8  
DesigProg.biu.ac.il

מכינה קדם אקדמית  
03-5317956  
mechina-kda.biu.ac.il

המדור לזרועות הביטחון  
03-5317005/6  
mzb.biu.ac.il

המדור לתוכניות מובנות  
03-5317957  
DesigProg.biu.ac.il

משרד ראשי  
03-5318254  
DesigProg.biu.ac.il



## תכנית הלימודים

### שרותי רשת ושרותי Active Directory בגרסה Windows Server 2025 ובסביבת Azure (30 ש"א)

מגן סייבר אחראי לתכנון מערך ההגנה על מערכות הפעלה ולכן צריך לשלוט בתהליכי ההתקנה והקונפיגורציה שלהן. נלמד התקנה וקונפיגורציה של תחנות ושרתים בסביבה וירטואלית ותוך הכרות עם הענן של Microsoft Azure.

#### רשימת הנושאים:

- Understanding Virtualization
- Installing and configuring VMware Workstation
- Introduction to Microsoft Windows Environment
- Installing and configuring Windows 10 / Windows 11
- Workgroup Vs. Domain
- Installing and configuring Windows Server 2025
- Active Directory Logical and Physical Structure
- Administering Users, Groups and Machines
- Providing user access to resources
- Implementing Group Policy
- Installing and Managing DNS and DHCP
- Understand Microsoft Azure cloud Environment

### (35 ש"א) Check Point Certified Security Administrator R81 (CCSA)

המודול הינו קורס המבוא למוצרי האבטחה של צ'ק פוינט. במסגרת הקורס, הלומד יתקין וינהל את ה- Enterprise Firewall הנמכר ביותר בעולם. המודול מכין לבחינת 156-215.81 לקראת הסמכת ה-CCSA הבינלאומית, הנפוצה ביותר בעולם האבטחה.

זהו הקורס הראשון בישראל העובד עם הגרסה העדכנית ביותר של המוצר ועל פלטפורמה של מערכת מוקשחת ואחידה בסביבה וירטואלית מלאה. סביבת המעבדה הנלמדת בקורס, תורגלה עבור חברת Check Point ואצל שותפיה ולקוחותיה בארץ ובחו"ל.

#### רשימת הנושאים:

- Check Point Technology Overview
- Introduction to the Lab
- Installing Firewalls in a Standalone and Distributed Environments
- Product Design and Architecture
- Simultaneous Administration in R81
- Security Policy Management
- Working with Inline and Ordered Layers
- Understanding URL Filtering and Application Control
- Implementing SSL Tunneling and SSL Bridging
- Configuring Content Awareness
- Monitoring Traffic, Connections, System Health and Logs
- Working with Legacy SmartConsole Applications
- Network Address Translations
- Managing User Access with Local Authentication
- Managing AD Authentication with Identity Awareness
- Basic Concepts of VPN
- Configuring Site to Site VPN
- Administering Mobile Access
- Disaster Recovery
- Incident Response

### **(50 ש"א) Palo Alto Networks Certified Network Security Administrator (PCNSA)**

כאקדמיה מורשיית של Palo Alto, במודול זה נכשיר אתכם בהתקנה, קונפיגורציה וניהול של פתרונות אחד היצרנים הגדולים בעולם הסייבר.

#### **רשימת הנושאים:**

- Device Management and Services
  - Demonstrate knowledge of firewall management interfaces
  - Provision local administrators
  - Assign role-based authentication
  - Maintain firewall configurations
  - Push policy updates to Panorama-managed firewalls
  - Schedule and install dynamic updates
  - Create and apply security zones to policies
  - Identify and configure firewall interfaces
  - Maintain and enhance the configuration of a virtual or logical router
- Managing Objects
  - Create and maintain address and address group objects
  - Create and maintain services and service groups
  - Create and maintain external dynamic lists
  - Configure and maintain application filters and application groups
- Policy Evaluation and Management
  - Develop the appropriate application-based Security policy
  - Differentiate specific security rule types
  - Configure Security policy match conditions, actions, and logging
  - Identify and implement proper NAT policies
  - Optimize Security policies using appropriate tools
- Securing Traffic
  - Compare and contrast different types of Security profiles
  - Create, modify, add, and apply the appropriate Security profiles and groups
  - Differentiate between Security profile actions
  - Use information available in logs
  - Enable DNS Security to control traffic based on
  - Create and deploy URL-filtering-based controls
  - Differentiate between group mapping and IP-to-user mapping within policies and logs

### **(85 ש"א) Cisco Certified Network Associate - CCNA**

המודול החשוב בעולם התקשורת יספק לתלמיד את הכלים להתקנה ואבטחה של רשתות תקשורת. התלמיד יתקין ויגדיר מערכות מורכבות של מיתוג וניתוב בסביבות מעבדה. בסיום ההכשרה יגש לבחינת ההסמכה הבינלאומית של היצרן.

**זהו מודול מקורי של CISCO ומהווה חלק מ CISCO IT Academy.**

#### **רשימת הנושאים:**

- Explain the role and function of network components
- Describe characteristics of network topology architectures
- Compare physical interface and cabling types
- Configure and verify IPv4 addressing and subnetting
- Configure and verify IPv6 addressing and prefix
- Describe wireless principles
- Configure and verify VLANs (normal range) spanning multiple switches
- Configure and verify interswitch connectivity
- Configure and verify Layer 2 discovery protocols

- Configure and verify (Layer 2/Layer 3) EtherChannel (LACP)
- Describe AP and WLC management access connections
- Interpret the components of routing table
- Configure and verify IPv4 and IPv6 static routing
- Configure and verify single area OSPFv2
- Configure and verify inside source NAT using static and pools
- Configure and verify NTP operating in a client and server mode
- Configure and verify DHCP client and relay
- Configure network devices for remote access using SSH
- Define key security concepts (threats, vulnerabilities, exploits, and mitigation techniques)
- Describe security program elements (user awareness, physical access control)
- Configure device access control using local passwords
- Describe security password policies elements
- Describe remote access and site-to-site VPNs
- Configure Layer 2 security features
- Describe wireless security protocols
- Configure WLAN using WPA2 PSK using the GUI
- Explain how automation impacts network management
- Describe controller-based and software defined architectures
- Describe characteristics of REST-based APIs
- Interpret JSON encoded data

#### **הכרות עם שרתי Linux והכנה לבחינת LPI: LPIC-1 (40 ש"א)**

מגוון רחב של מוצרי אבטחת מידע כיום משתמש בלינוקס כפלטפורמה להרצת כלי הגנה ותקיפה. לאחר שהתלמיד הכיר תהליכי התקנה, קונפיגורציה ואבטחה של שרתי מיקרוסופט, הוא נחשף לתחום המקביל בעולם הקוד הפתוח. התלמיד יתנסה בהתקנת המערכת, עבודה עם ממשק טקסטואלי וגרפי, עריכת תוכן וסקריפטים ויסיים בהגדרות רשת ואבטחת מידע. בסוף המודול ולאחר הכנה לבחינה באמצעות מערכת הבחינות, תוכלו לגשת לבחינת LPIC-1.

#### **רשימת הנושאים:**

- Linux Philosophy and Concepts
- Linux Basics and System Startup
- Graphical Interface
- System Configuration from the Graphical Interface
- Common Applications
- Command Line Operations
- Finding Linux Documentation
- Processes and Text Editors
- User Environment
- Manipulating Text
- Network Operations
- Intro to bash scripting
- Local Security Principles

#### **כרטיס AWS Cloud Practitioner (50 ש"א)**

ככל שעובר הזמן חברות רבות מעבירות את המידע שלהן לענן ומאחסנות אותו בשרתים של אמאזון. Amazon Web Services הוא שרות הענן הנפוץ בעולם ובעל ארכיטקטורה יחודית. בחלק זה תלמדו את הטרמינולוגיה של הענן וישומו באמאזון ויתרגלו באמצעות חשבונות ייעודיים שיפתחו עבורכם באמאזון את התכנים של הקורס. כמו כן ינתן דגש על תהליך אבטחה בענן. אוניברסיטת בר-אילן הינה אקדמייה מורשיית של Amazon AWS ונלמדים התכנים המקוריים של היצרן



**רשימת הנושאים:**

- Define what the AWS Cloud is and the basic global infrastructure
- Describe basic AWS Cloud architectural principles
- Describe the AWS Cloud value proposition
- Describe key services on the AWS platform and their common use cases (for example, compute and analytics)
- Describe basic security and compliance aspects of the AWS platform and the shared security model
- Define the billing, account management, and pricing models
- Identify sources of documentation or technical assistance
- Describe basic/core characteristics of deploying and operating in the AWS Cloud

**100 ש"א AWS Solution Architect Associate**

זו אחת מעשר ההסמכות האטרקטיביות בעולמות הענן. המודול המתקדם של AWS מעניק לכם יתרון תחרותי בשוק העבודה. בסיום המודול תציגו את פתרון הארכיטקטורה שיצר בסביבת המעבדה. הפרוייקט הנ"ל יהווה תיק עבודות ויקושר לפרופיל הלינקדאין שלכם. תתבצע הכנה יעודית עבור הפרזנטציה.

**רשימת הנושאים:**

- Welcome to AWS Academy Cloud
- Architecting
- Introducing Cloud Architecting
- Adding a Storage Layer
- Adding a Compute Layer
- Adding a Database Layer
- Creating a Networking Environment
- Connecting Networks
- Securing User and Application Access
- Implementing Elasticity, High Availability, and Monitoring
- Automating Your Architecture
- Caching Content
- Building Decoupled Architectures
- Building Microservices and Serverless Architectures
- Planning for Disaster
- Bridging to Certification

**5 ש"א LinkedIn ברשת מנצח פרופיל**

הכירות מעמיקה עם ממשק המשתמש, שיעזור בחיפוש עבודה, כללים והנחיות לבניית פרופיל מנצח, מדדים להערכת הפרופיל: Rank, All-Star Status + SSI Score, יצירת מיתוג אישי, כלים לחשיפה מול מגייסים. קבוצות בתחום הסייבר, Meetups. מה ניתן לעשות כבר בתחילת הקורס כדי להתבלט ברשתות החברתיות לצורך מציאת עבודה.

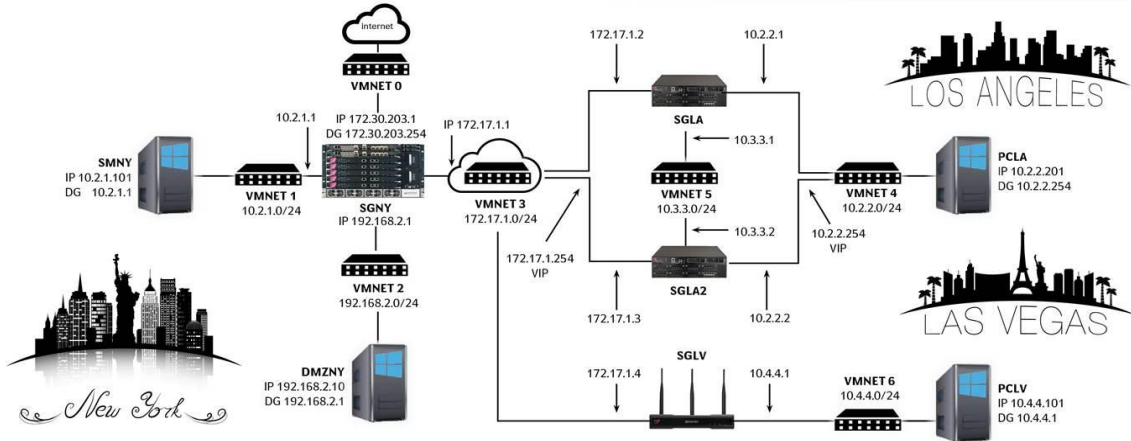
**5 ש"א סדנת פרזנטציה מנצחת**

מטרת המפגש להעניק כלים ויכולות לעמוד מול קהל ולהעביר מסר. המפגש יועבר ע"י מרצה מנוסה המכשיר בצה"ל ובחברות אזרחיות גדולות במתודולוגיות ובטכניקות העברת מצגות וניהול שיח בסביבה מרובת משתתפים. בשלב מאוחר יותר, כל משתתף בקורס יבנה מצגת ויבצע תכנון של ארכיטקטורת סייבר וענן בסביבת מעבדה, אותם יציג מול כל הכיתה.

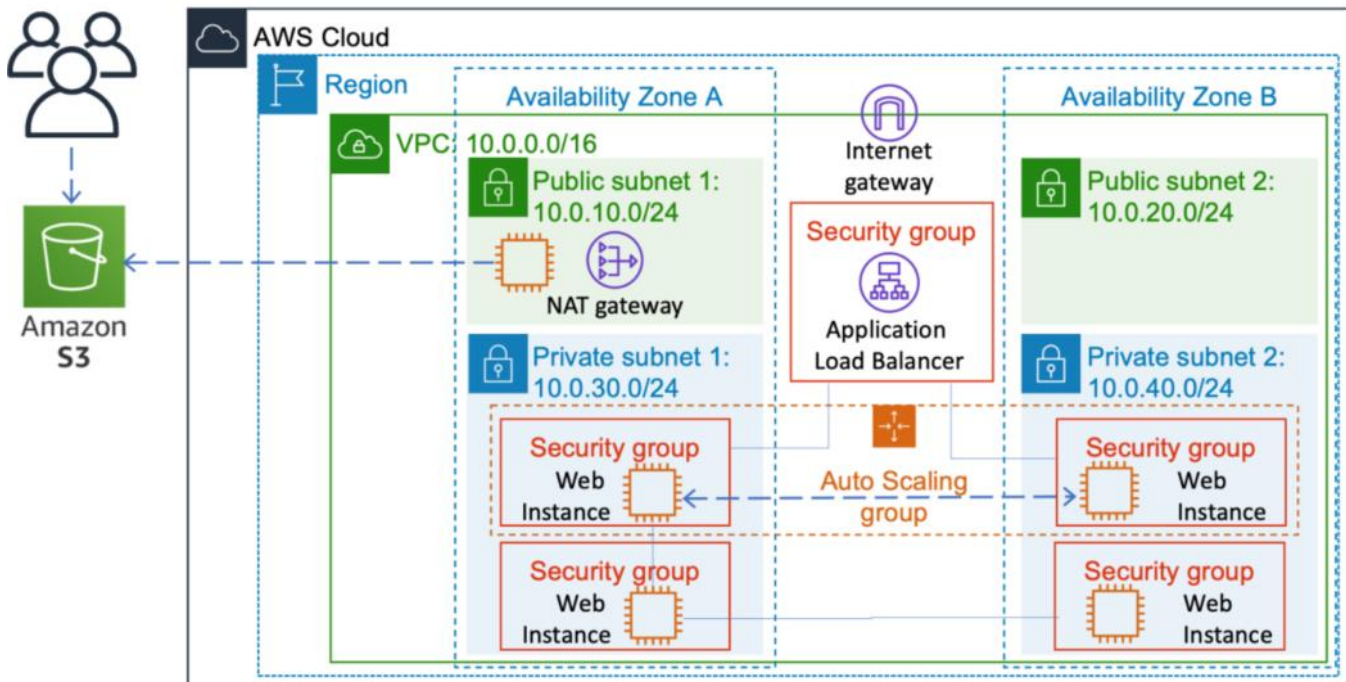
## סביבות מעבדה וירטואליות המשמשות לתרגול התרחישים השונים של הקורס

אפיון סביבות המעבדה הוירטואליות בהן נעשה שמוש בקורס אורך חודשים. במהלך הקורס כל משתתף יתקין ויגדיר סביבות מעבדה מורכבות המדמות תרחישים שונים, בדומה לנעשה בשטח. המעבדות יהוו תיק עבודה אותם ניתן להציג בראיונות עבודה.

### דוגמה למעבדת Check Point



### דוגמה למעבדת AWS Practitioner



\*\* המערך לתוכניות ייעודיות שומר לעצמו את הזכות לערוך שינויים בתוכנית הלימודים.



לימודי תעודה  
03-7384481  
biu-es.ac.il

קמפוס חרדי  
077-2753094/8  
DesigProg.biu.ac.il

מכינה קדם אקדמית  
03-5317956  
mechina-kda.biu.ac.il

המדור לזרועות הביטחון  
03-5317005/6  
mzb.biu.ac.il

המדור לתוכניות מובנות  
03-5317957  
DesigProg.biu.ac.il

משרד ראשי  
03-5318254  
DesigProg.biu.ac.il